



**UNIVERSAL ROBOTS**

# **Benutzerhandbuch**

**Base-Mounted Range Extender, 40m**





740-953-00



Die hier enthaltenen Informationen sind Eigentum von Universal Robots A/S und dürfen nur im Ganzen oder teilweise vervielfältigt werden, wenn eine vorherige schriftliche Genehmigung von Universal Robots A/S vorliegt. Diese Informationen können jederzeit und ohne vorherige Ankündigung geändert werden und sind nicht als Verbindlichkeit von Universal Robots A/S auszulegen. Dieses Dokument wird regelmäßig geprüft und überarbeitet.

Universal Robots A/S übernimmt keinerlei Verantwortung für jedwede Fehler oder Auslassungen in diesem Dokument.

Copyright © 2009-2025 by Universal Robots A/S.

Das Logo von Universal Robots ist eine eingetragene Handelsmarke von Universal Robots A/S.



# Inhalt

<b>1. Haftung und Verwendungszweck</b> .....	<b>10</b>
1.1. Haftungsbeschränkung .....	10
1.2. Verwendungszweck .....	11
<b>2. Ihr Produkt</b> .....	<b>14</b>
<b>3. Technische Spezifikationen</b> .....	<b>15</b>
<b>4. Maße der Verlängerungsboxen</b> .....	<b>16</b>
<b>5. Sicherheit</b> .....	<b>18</b>
<b>6. Typen von Sicherheitsmeldungen</b> .....	<b>19</b>
<b>7. Allgemeine Warnungen und Sicherheitshinweise</b> .....	<b>20</b>
<b>8. Integration und Verantwortlichkeiten</b> .....	<b>23</b>
<b>9. Montage</b> .....	<b>24</b>
<b>10. Fehlersuche</b> .....	<b>28</b>
<b>11. Risikobewertung</b> .....	<b>29</b>
<b>12. Wartung und Reparatur</b> .....	<b>33</b>
<b>13. Entsorgung und Umwelt</b> .....	<b>34</b>
<b>14. Erklärungen und Zertifikate (Original: EN)</b> .....	<b>35</b>
<b>15. Erklärungen und Zertifikate</b> .....	<b>37</b>
<b>16. Zertifizierungen</b> .....	<b>39</b>
<b>17. Zertifizierungen</b> .....	<b>40</b>
<b>18. Index</b> .....	<b>43</b>







# 1. Haftung und Verwendungszweck

## 1.1. Haftungsbeschränkung

**Beschreibung**

Die in diesem Handbuch enthaltenen Informationen dürfen nicht als Garantie von UR dafür ausgelegt werden, dass der Industrieroboter keine Verletzungen oder Schäden verursacht, selbst wenn der Industrieroboter alle Sicherheitshinweise und Informationen für den Gebrauch befolgt.

## 1.2. Verwendungszweck

### Beschreibung



#### HANDBUCH LESEN

Wenn Sie den Roboter nicht entsprechend der vorgesehenen Verwendung einsetzen, kann dies zu Gefährdungssituationen führen.

- Lesen und befolgen Sie die Empfehlungen zum Verwendungszweck und die Spezifikationen im Benutzerhandbuch.

Dieses Produkt ist nur für die Verwendung mit dem UR-OEM-Controller bestimmt, für den es keine Zertifizierungen gibt. Die Einbauerklärung finden Sie im Benutzerhandbuch des Robotermodells.



#### WARNUNG

Verwenden Sie dieses Produkt nicht mit UR-Standard-Controllern, da dadurch alle Zertifizierungen ungültig werden.

Die Roboter von Universal Robots sind für die industrielle Handhabung von Werkzeugen/Endeffektoren oder für die Verarbeitung oder Übergabe von Komponenten oder Produkten vorgesehen. Einzelheiten zu den Bedingungen, unter denen der Roboter arbeiten soll, finden Sie in den Produktspezifikationen.

Alle UR-Roboter sind mit Sicherheitsfunktionen ausgestattet, die speziell für kollaborative Anwendungen entwickelt wurden, bei denen die Roboteranwendung zusammen mit einem Menschen arbeitet. Die Einstellungen der Sicherheitsfunktionen müssen entsprechend der Risikobeurteilung der Roboteranwendung auf die entsprechenden Werte gesetzt werden.

Da dieses Produkt für die Verwendung mit dem UR-OEM-Controller vorgesehen ist, gibt es keine Zertifizierungen. Um UR-Sicherheitsfunktionen nutzen zu können, ist die EMV-Konformität der Anwendung erforderlich. Die EMV-Konformität ist von grundlegender Bedeutung für die Wirksamkeit der Sicherheitsfunktionen von UR.

Kollaborative Anwendungen sind nur für ungefährliche Anwendungen vorgesehen, bei denen die gesamte Anwendung, einschließlich Werkzeug/Endeffektor, Werkstück, Hindernisse und andere Maschinen, gemäß der Risikobeurteilung der spezifischen Anwendung nur ein geringes Risiko birgt.

**WARNUNG**

Die nicht bestimmungsgemäße Verwendung von UR-Robotern oder UR-Produkten kann zu Verletzungen, Tod und/oder Sachschäden führen. Verwenden Sie den UR-Roboter oder die UR-Produkte nicht für die unten aufgeführten unbeabsichtigten Zwecke und Anwendungen:

- Medizinische Verwendung, d. h. Verwendung im Zusammenhang mit Krankheiten, Verletzungen oder Behinderungen beim Menschen, einschließlich der folgenden Zwecke:
  - Rehabilitation
  - Assessment
  - Kompensation oder Entlastung
  - Diagnose
  - Behandlung
  - Chirurgisch
  - Gesundheitswesen
  - Prothesen und andere Hilfsmittel für körperlich Behinderte
  - Jegliche Verwendung in der Nähe eines Patienten
- Handhabung, Heben oder Transport von Personen
- Jede Anwendung, die die Einhaltung bestimmter Hygiene- und/oder Sanitärstandards erfordert, wie z. B. die Nähe oder der direkte Kontakt mit Lebensmitteln, Getränken, pharmazeutischen und/oder kosmetischen Produkten.
  - UR-Gelenkfett kann in die Luft (Dampf) abgegeben werden oder tropfen.
- Jegliche Nutzung oder Anwendung, die von der beabsichtigten Nutzung, den Spezifikationen und Zertifizierungen der UR-Roboter oder UR-Produkte abweicht.
- Missbrauch ist verboten, da dies zum Tod, zu Verletzungen und/oder zu Sachschäden führen kann.

UNIVERSAL ROBOTS LEHNT AUSDRÜCKLICH JEDE AUSDRÜCKLICHE ODER STILLSCHWEIGENDE GARANTIE DER EIGNUNG FÜR EINE BESTIMMTE VERWENDUNG AB.

**WARNUNG**

Nehmen Sie am Roboter keine Veränderungen vor. Modifizieren oder verändern Sie die Endkappen der e-Series nicht. Eine Änderung kann unvorhergesehene Gefahren mit sich bringen. Alle autorisierten Demontage- und Montagearbeiten müssen von einem UR-Servicezentrum durchgeführt werden oder können von qualifizierten Personen gemäß der neuesten Version aller relevanten Service-Handbücher durchgeführt werden.

**WARNUNG**

Wenn Sie die zusätzlichen Risiken betreffend Reichweite, Nutzlasten, Betriebsdrehmomente und Geschwindigkeiten, die mit einer Roboteranwendung verbunden sind, nicht berücksichtigen, kann dies zu Verletzungen oder zum Tod führen.

- Ihre Risikobeurteilung für die Anwendung muss die Risiken einschließen, die mit der Reichweite, der Bewegung, der Nutzlast und der Geschwindigkeit des Roboters, des Endeffektors und des Werkstücks verbunden sind.

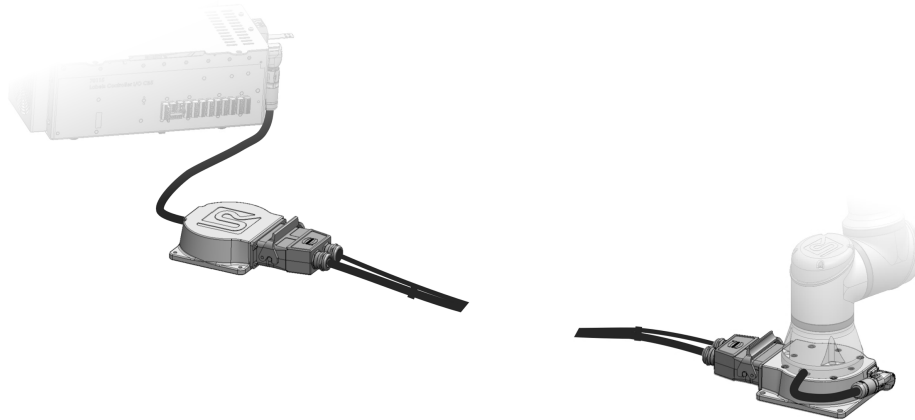
## 2. Ihr Produkt

---

### Produkt

Die an der Basis montierte 40 m lange Verlängerung ist ein Zubehörteil, das zur Verlängerung der Kabellänge zwischen Roboter und Steuerung verwendet wird. Es umfasst ein 40 Meter langes Kabel (Strom und Kommunikation) und aktive Signalverstärker - einen am Roboterende und einen am Steuerungsende - für eine zuverlässige Leistung über große Entfernungen. Es ist für OEM-Steuerungen in Schweißanwendungen konzipiert, bei denen eine größere Entfernung zwischen Roboter und Steuerung erforderlich ist.

Die an der Basis montierte 40 m lange Verlängerung ist mit UR3e, UR5e und UR7e kompatibel.



Die an der Basis montierte Verlängerung besteht aus den folgenden Komponenten:

1. Verlängerungskabel, 40 Meter.
2. Verlängerungsbox, Roboterbasis (mit Montagelöchern und einem Anschluss für den Roboterarm).
3. Verlängerungsbox, Control-Box (ohne Montagelöcher und mit Flansch zum Anschluss der Control-Box).
4. Schraubensatz zur Montage von UR3e. Siehe „Montage“ für Spezifikationen und Drehmoment.
5. Schraubensatz zur Montage von UR5e und UR7e. Siehe „Montage“ für Spezifikationen und Drehmoment.
6. Benutzerhandbuch

Dieses Handbuch beschreibt alle Komponenten. Dieses Handbuch sollte auch verwendet werden, wenn Sie ein Teil als Einzelteil gekauft haben.

---

## 3. Technische Spezifikationen

---

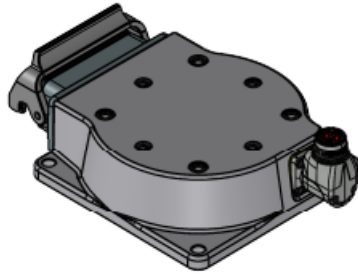
Gewicht des 40-Meter-Kabels	14,7 kg.
Stromverbrauch (durchschnitt)	Bitte schauen Sie im Benutzerhandbuch Ihres spezifischen Roboters nach.
Maximaler durchschnittlicher Stromverbrauch	Bitte schauen Sie im Benutzerhandbuch Ihres spezifischen Roboters nach.
Kurzschluss-Strombelastbarkeit (SCCR)	Bitte schauen Sie im Benutzerhandbuch Ihres spezifischen Roboters nach.
Materialien	Aluminium
Umgebungstemperaturbereich	0-50 °C

---

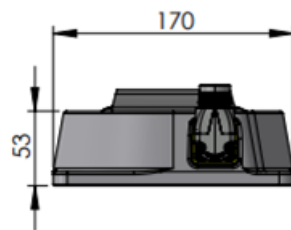
# 4. Maße der Verlängerungsboxen

**Maße der Verlängerungsbox (Roboterbasis)**

Alle Maßangaben sind in mm.



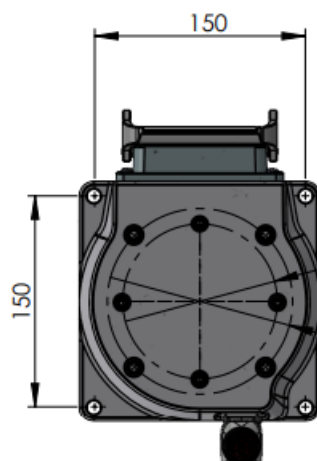
Ansicht 1:



Ansicht 2:

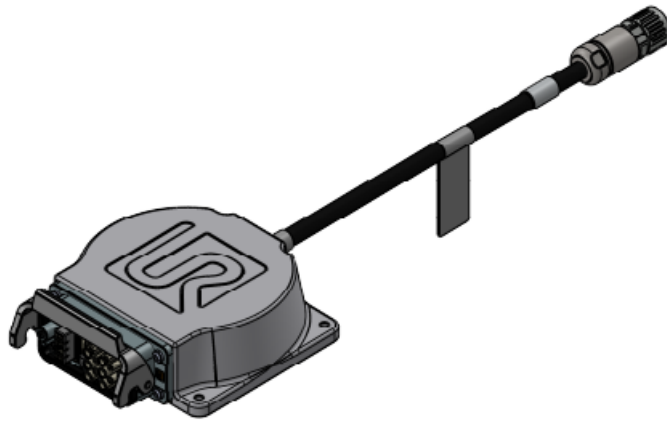


Ansicht von oben:

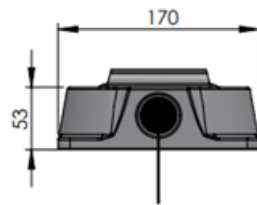


**Maße der  
Verlängerungsbox  
(CB)**

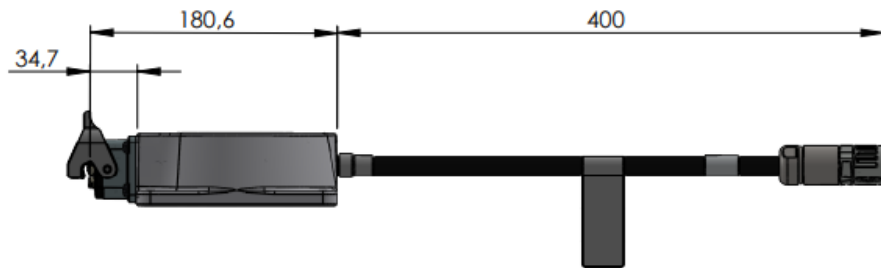
Alle Maßangaben sind in mm.



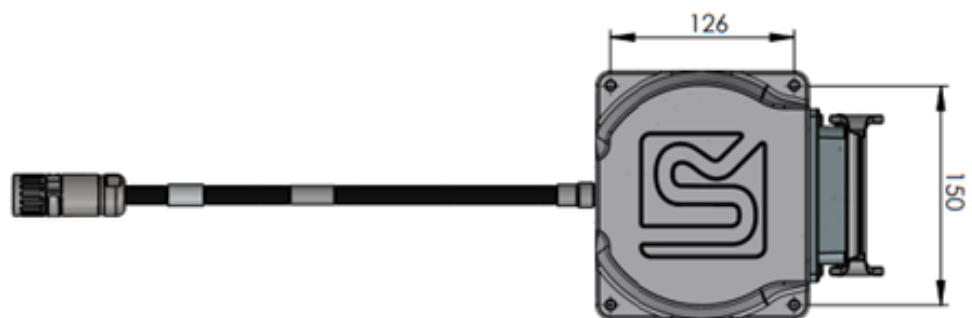
Ansicht 1:



Ansicht 2:



Ansicht von oben:



Copyright © 2009-2025 by Universal Robots A/S. Alle Rechte vorbehalten.

# 5. Sicherheit

## Warnungen



**HINWEIS**

Die an der Basis montierte 40 m lange Verlängerung kann nur mit Roboterarmen von UR3e, UR5e und UR7e verwendet werden.



**HINWEIS**

Die an der Basis montierte 40 m lange Verlängerung kann nur verwendet werden mit OEM Control-Box.



**HINWEIS**

Das System ist nur mit OEM CB 5.5 oder höher kompatibel.



**WARNUNG**

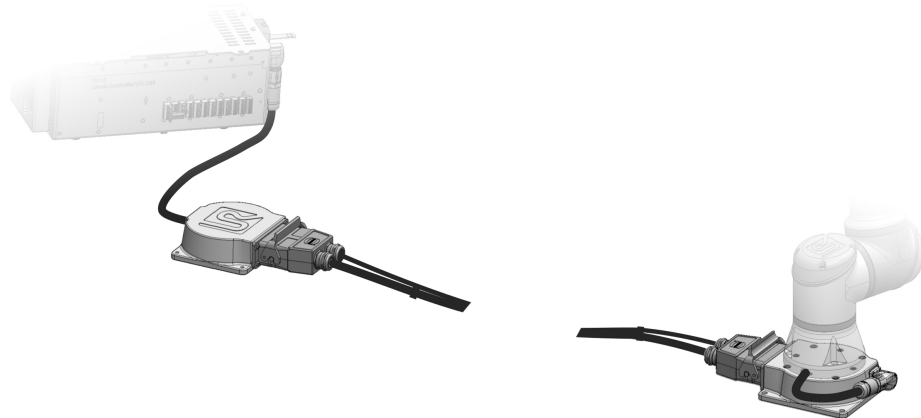
Verlängern Sie das 40-Meter-Kabel nicht mit anderen Kabeloptionen.



**WARNUNG**

Sie müssen den Roboterarm ausschalten, bevor Sie das Kabel trennen.

## Vollständige Einrichtung



# 6. Typen von Sicherheitsmeldungen

## Beschreibung

Sicherheitsmeldungen werden verwendet, um wichtige Informationen hervorzuheben. Lesen Sie alle Hinweise, um die Sicherheit zu gewährleisten und Verletzungen von Personen und Schäden am Produkt zu vermeiden. Die verschiedenen Arten von Sicherheitsmeldungen sind unten definiert.



### WARNUNG

Weist auf eine Gefährdungssituation hin, die, wenn nicht vermieden, zum Tod oder zu schweren Verletzungen führen kann.



### WARNUNG: ELEKTRIZITÄT

Weist auf eine elektrische Gefährdungssituation hin, die, wenn nicht vermieden, zum Tod oder zu schweren Verletzungen führen kann.



### WARNUNG: HEIßE OBERFLÄCHE

Weist auf eine gefährliche heiße Oberfläche hin, die bei Berührung oder Beinahe-Berührung zu Verletzungen führen kann.



### VORSICHT

Weist auf eine Gefährdungssituation hin, die, wenn nicht vermieden, zu Verletzungen führen kann.



### ERDUNG

Zeigt die Erdung an.



### SCHUTZERDUNG

Zeigt die Schutzerdung an.



### HINWEIS

Weist auf die Gefahr von Geräteschäden und/oder auf wichtige Informationen hin.



### HANDBUCH LESEN

Weist auf ausführlichere Informationen hin, die im Handbuch nachzuschlagen sind.

# 7. Allgemeine Warnungen und Sicherheitshinweise

**Beschreibung** Die folgenden Warnmeldungen können in den folgenden Abschnitten wiederholt, erläutert oder detailliert werden.



## WARNUNG

Die Nichteinhaltung der unten aufgeführten allgemeinen Sicherheitspraktiken kann zu Verletzungen oder zum Tod führen.

- Vergewissern Sie sich, dass der Roboterarm und das Werkzeug/Anbauteil ordnungsgemäß und fest angeschraubt sind.
- Vergewissern Sie sich, dass die Roboteranwendung genügend Platz hat, um frei zu arbeiten.
- Vergewissern Sie sich, dass das Personal während der gesamten Lebensdauer der Roboteranwendung geschützt ist, einschließlich Transport, Installation, Inbetriebnahme, Programmierung/Anlernen, Betrieb und Verwendung, Demontage und Entsorgung.
- Vergewissern Sie sich, dass die Sicherheitsparameter des Roboters so eingestellt sind, dass das Personal geschützt ist, einschließlich derjenigen, die sich in Reichweite der Roboteranwendung befinden.
- Vermeiden Sie die Verwendung des Roboters, wenn er beschädigt ist.
- Vermeiden Sie das Tragen von loser Kleidung oder Schmuck, wenn Sie mit dem Roboter arbeiten. Lange Haare zurückbinden.
- Vermeiden Sie es, mit den Fingern hinter die innere Abdeckung der Control-Box zu greifen.
- Informieren Sie die Benutzer über sämtliche Gefährdungssituationen und vorhandene Schutzmaßnahmen, und erläutern Sie sämtliche Einschränkungen dieser Schutzmaßnahmen sowie die Restrisiken.
- Informieren Sie die Benutzer darüber, wo sich die Nothalt-Tasten befinden und wie diese im Falle eines Notfalls verwendet werden.
- Warnen Sie Personen, sich außerhalb der Reichweite des Roboters aufzuhalten, auch kurz vor Start der Roboteranwendung.
- Achten Sie auf die Ausrichtung des Roboters, um die Bewegungsrichtung zu verstehen, wenn Sie das Teach-Pendant verwenden.
- Halten Sie sich an die Anforderungen in ISO 10218-2.
- Sicherstellung der Einhaltung der EMV-Anforderungen gemäß der ISO-13849-Serie.

**WARNUNG**

Die Handhabung von Werkzeugen/Endeffektoren mit scharfen Kanten und/oder Klemmpunkten kann zu Verletzungen führen.

- Vergewissern Sie sich, dass die Werkzeuge/Endeffektoren keine scharfen Kanten oder Klemmpunkte haben.
- Es könnten Schutzhandschuhe und/oder Schutzbrillen erforderlich sein.

**WARNUNG: HEIÙE OBERFLÄCHE**

Längerer Kontakt mit der vom Roboterarm und der Control-Box erzeugten Hitze kann zu Unbehagen und Verletzungen führen.

- Fassen Sie den Roboter während des Betriebs oder unmittelbar nach dem Betrieb nicht an.
- Prüfen Sie die Temperatur auf dem Protokollbildschirm, bevor Sie den Roboter anfassen.
- Lassen Sie den Roboter abkühlen, indem Sie ihn ausschalten und eine Stunde warten.

**VORSICHT**

Die Nichtdurchführung einer Risikobeurteilung vor Integration und Betrieb kann das Verletzungsrisiko erhöhen.

- Führen Sie eine Risikobewertung durch und reduzieren Sie die Risiken vor dem Betrieb.
- Betreten Sie nicht den Bewegungsbereich des Roboters und berühren Sie die Roboteranwendung während des Betriebs nicht, wenn dies in der Risikobeurteilung so festgelegt wurde. Installieren Sie eine Schutzvorrichtung.
- Lesen Sie die Informationen zur Risikobeurteilung.

**VORSICHT**

Die Verwendung des Roboters mit nicht getesteten externen Maschinen oder in einer nicht getesteten Anwendung kann das Verletzungsrisiko für das Personal erhöhen.

- Testen Sie sämtliche Funktionen und das Roboterprogramm separat.
- Lesen Sie die Informationen zur Inbetriebnahme.

**HINWEIS**

Sehr starke Magnetfelder können den Roboter beschädigen.

- Setzen Sie den Roboter keinen permanenten Magnetfeldern aus.



### HANDBUCH LESEN

Überprüfen Sie, ob alle mechanischen und elektrischen Geräte gemäß den relevanten Spezifikationen und Warnhinweisen installiert wurden.

# 8. Integration und Verantwortlichkeiten

---

## Beschreibung

Die Informationen in diesem Handbuch decken weder den Entwurf, die Installation, die Integration und den Betrieb einer Roboteranwendung ab, noch alle Peripheriegeräte, die die Sicherheit der Roboteranwendung beeinflussen können. Die Roboteranwendung muss gemäß den Sicherheitsanforderungen aus den relevanten Normen und Vorschriften des Landes konzipiert und installiert werden, in dem der Roboter installiert wird.

Die Personen, die den UR-Roboter integrieren, sind dafür verantwortlich, dass die in dem betreffenden Land geltenden Vorschriften eingehalten werden und dass etwaige Risiken bei der Roboteranwendung angemessen reduziert werden. Dies beinhaltet, beschränkt sich jedoch nicht auf:

- Sicherstellung der EMV-Konformität
  - Durchführung einer Risikobewertung für das komplette Robotersystem
  - Kopplung von anderen Maschinen und zusätzlichen Schutzmechanismen, wenn die Risikobeurteilung dies vorgibt
  - Einrichtung der korrekten Sicherheitseinstellungen in der Software
  - Sicherstellen, dass die Sicherheitsmaßnahmen nicht verändert werden
  - Validierung des Entwurfs, der Installation und der Integration der Roboteranwendung
  - Spezifizierung der Nutzungsanweisungen
  - Kennzeichnung der Roboterinstallation mit relevanten Schildern und Angaben von Kontaktinformationen des Integrators
  - Bewahren Sie alle Unterlagen auf, einschließlich der Risikobeurteilung der Anwendung, dieses Handbuchs und weiterer relevanter Unterlagen
-

# 9. Montage

**Beschreibung** Bitte beachten Sie die folgenden Hinweise zur Montage der an der Basis montierten Verlängerung (40 m), des OEM-Controllers und des Roboterarms.



### WARNUNG

Verwenden Sie das 40-Meter-Kabel NICHT mit UR-Standard-Controllern, da die Nutzung Zertifizierungen ungültig macht.



### WARNUNG

Verlängern Sie das 40-Meter-Kabel nicht mit anderen Kabeloptionen.



### HINWEIS

Rollen Sie das Kabel vor der Montage ab.  
An einem Ende des Kabels befindet sich ein Etikett. Dieses Ende geht an die Verlängerungsbox, CB.



### WARNUNG

Wenn Sie eine Schweißlösung erstellen, muss die Unterseite des Roboterbasis-Teils der Verlängerung von den Schweißströmen isoliert werden.

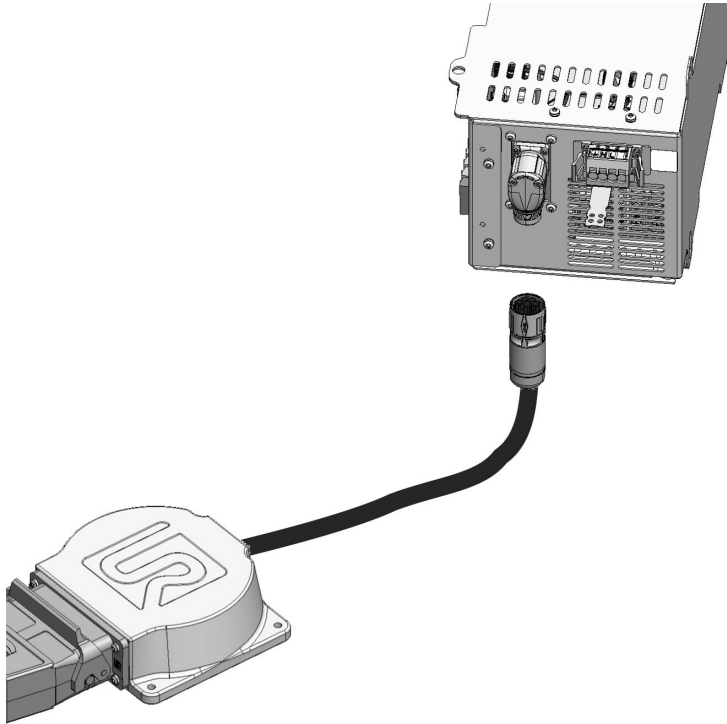
**Sicherung des Arms** Die korrekten Drehmomentwerte für die Befestigung des Roboterarms an der Verlängerungsbox (Roboterbasis) finden Sie im Benutzerhandbuch des jeweiligen Roboters.

Verwenden Sie die verfügbaren Schrauben zur Montage des Roboters:

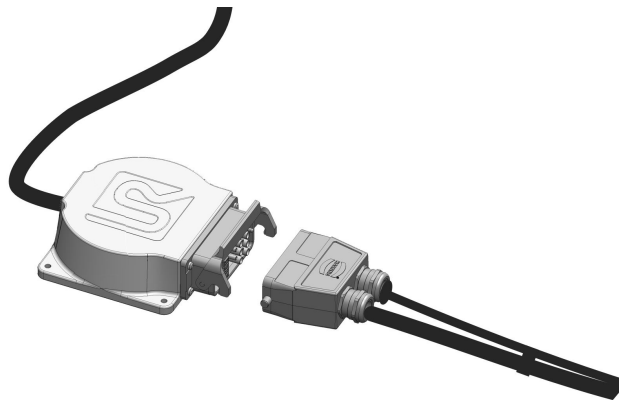
- UR3e: vier Schrauben der Stärke 8,8 und M6 x 30 mm. Ziehen Sie die M6-Schrauben mit einem Drehmoment von 9 Nm an.
- UR5e: vier Schrauben der Stärke 8,8 und M8 x 30 mm. Ziehen Sie die M8-Schrauben mit einem Drehmoment von 20 Nm an.
- UR7e: vier Schrauben der Stärke 8,8 und M8 x 30 mm. Ziehen Sie die M8-Schrauben mit einem Drehmoment von 20 Nm an.
- Verwenden Sie einen Drehmomentschlüssel, der die oben genannten Werte einhalten kann, um ein korrektes Anziehen zu gewährleisten.

**Paarung des  
40 Meter  
langen  
Kabels mit  
dem OEM-  
Controller**

1. Verbinden Sie die Verlängerungsbox (CB) direkt mit der OEM Control Box.
  - a. Stellen Sie sicher, dass Sie den Kabelflansch an der Verlängerungsbox (CB) mit dem Stecker an der OEM Control Box drehen und verriegeln.

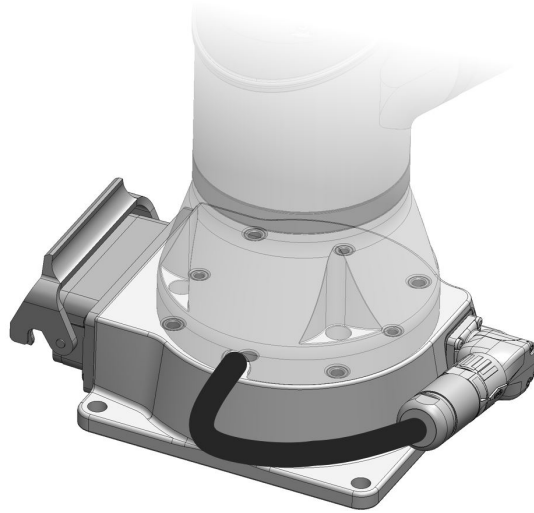


2. Verbinden Sie das Kabel mit der Verlängerungsbox (CB).
  - a. An einem Ende des Kabels befindet sich ein Etikett. Dieses Ende geht an die Verlängerungsbox (CB) für die OEM Control Box.

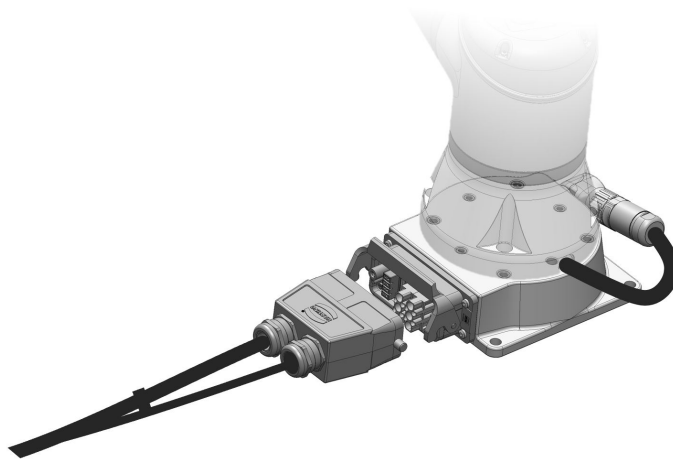


**Paarung des  
40 Meter  
langen Kabels  
mit dem  
Roboterarm**

1. Sichern Sie den Roboterarm an der Verlängerungsbox (Roboterbasis).
  - a. Verwenden Sie die Schrauben aus der Box, um den Roboterarm an der Verlängerungsbox (Roboterbasis) zu befestigen.
    - UR3e: vier Schrauben der Stärke 8,8 und M6 x 30 mm. Ziehen Sie die M6-Schrauben mit einem Drehmoment von 9 Nm an.
    - UR5e: vier Schrauben der Stärke 8,8 und M8 x 30 mm. Ziehen Sie die M8-Schrauben mit einem Drehmoment von 20 Nm an.
    - UR7e: vier Schrauben der Stärke 8,8 und M8 x 30 mm. Ziehen Sie die M8-Schrauben mit einem Drehmoment von 20 Nm an.
2. Befestigen Sie das Roboterflanschskabel an der Verlängerungsbox (Roboterbasis).



3. Schließen Sie das 40-Meter-Kabel an der Verlängerungsbox (Roboterbasis) an.



**Aktionen  
nach der  
Montage**

Wenn Sie die Montage abgeschlossen haben, müssen Sie einige zusätzliche Maßnahmen durchführen, bevor Sie Ihre Roboteranlage bedienen können.

Bitte lesen Sie die folgenden Abschnitte im Benutzerhandbuch des Roboters:

- Erster Start
- Erstmalige Verwendung
- Notfälle
- Transport

# 10. Fehlersuche

---

**Beschreibung** Es gibt eine Reihe von verschiedenen Möglichkeiten zur Fehlerbehebung beim Hinzufügen des 40-Meter-Kabels zur Roboterinstallation.

Weitere Informationen zur Fehlerbehebung finden Sie im Benutzerhandbuch des Roboters.

---

**C347A5  
Keine  
Fernverlängerung** Wenn dieser Fehler auftritt, kann der Roboter die vollständige Installation über das Kabel oder die Verlängerungsboxen nicht erkennen.  
Dieser Fehler wird wahrscheinlich durch einen Fehler am Strom- oder Kommunikationskabel zwischen den beiden Verlängerungsboxen ausgelöst. Überprüfen Sie das Kabel auf Beschädigungen oder lose Anschlüsse.

---

**C262A17  
Gelenkkommunikation  
fehlgeschlagen** Der Fehler wird ausgelöst, wenn keine Kommunikation zu den Knoten im Arm besteht.  
Der Fehler wird ausgelöst, wenn das Roboterkabel nicht angeschlossen ist. Überprüfen Sie die verschiedenen Stellen, an denen eine Kabelverbindung besteht. Vergewissern Sie sich, dass alle Anschlüsse korrekt angebracht und verriegelt sind.  
Vollständige Neustartsequenz durchführen.  
Wenn der Neustart nicht erfolgreich ist, kontaktieren Sie Ihren lokalen Universal-Robots-Serviceanbieter, um Unterstützung zu erhalten.

---

**C746A0 -> C746A3  
Temperaturüberwachung** Es gibt vier verschiedene Fehler im Zusammenhang mit der Temperaturüberwachung.  
Überprüfen Sie, ob die Verlängerungsboxen nicht zu kalt oder zu warm sind. Bewegen Sie die Verlängerungsboxen so, dass sie sich innerhalb der Umgebungstemperaturgrenzen befinden.

---

**C746A7  
Kabel nicht  
erkannt** Kabel wurde nicht erkannt.  
Überprüfen Sie Ihre Anschlüsse zwischen den Verlängerungsboxen.  
Wenn der Fehler weiterhin besteht, kontaktieren Sie Ihren lokalen Universal-Robots-Serviceanbieter, um Unterstützung zu erhalten.

---

# 11. Risikobewertung

---

## Beschreibung

Die Risikobeurteilung ist eine Anforderung, die für die Anwendung durchgeführt werden muss. Die Risikobeurteilung der Anwendung liegt in der Verantwortung des Integrators. Der Benutzer kann auch der Integrator sein.

Der Roboter ist eine unvollständige Maschine, daher hängt die Sicherheit der Roboteranwendung vom Werkzeug/Endeffektor, von Hindernissen und anderen Maschinen ab. Die Partei, die die Integration durchführt, muss ISO 12100 und ISO 10218-2 verwenden, um die Risikobeurteilung durchzuführen. Die technische Spezifikation ISO/TS 15066 kann zusätzliche Hinweise für kollaborative Anwendungen liefern. Die Risikobeurteilung hat alle Arbeitsabläufe über die gesamte Lebensdauer der Roboteranwendung hinweg zu berücksichtigen, einschließlich, aber nicht beschränkt auf:

- Anlernen (Teaching) des Roboters während der Einrichtung und Entwicklung der Roboteranwendung
- Fehlersuche und Wartung
- Normalbetrieb der Roboteranwendung

Eine Risikobeurteilung muss durchgeführt werden, **bevor** die Roboteranwendung zum ersten Mal eingeschaltet wird. Die Risikobeurteilung ist ein iterativer Prozess. Überprüfen Sie nach der physischen Installation des Roboters die Verbindungen und schließen Sie die Integration ab. Ein Teil der Risikobeurteilung besteht darin, die Einstellungen der Sicherheitskonfiguration sowie den Bedarf an zusätzlichen Nothaltmöglichkeiten und/oder anderen Schutzmaßnahmen zu ermitteln, die für die jeweilige Roboteranwendung erforderlich sind.

---

## Einstellungen der Sicherheitskonfiguration

Die Festlegung der richtigen Sicherheitskonfigurationseinstellungen ist ein zentraler Inhalt bei der Entwicklung von Roboteranwendungen. Unbefugter Zugriff auf die Sicherheitskonfiguration muss verhindert werden, indem Sie den Passwortschutz aktivieren und einstellen.



### WARNUNG

Wenn Sie den Passwortschutz nicht einrichten, kann es durch absichtliche oder versehentliche Änderungen der Konfigurationseinstellungen zu Verletzungen oder Tod kommen.

- Stellen Sie immer einen Passwortschutz ein.
- Richten Sie ein Programm zur Verwaltung von Passwörtern ein, damit nur Personen Zugriff haben, die die Auswirkungen von Änderungen verstehen.

Einige sicherheitsrelevante Funktionen sind speziell für kollaborative Roboteranwendungen ausgelegt. Diese sind über die Einstellungen der Sicherheitskonfiguration konfigurierbar. Sie werden verwendet, um die in der Risikobeurteilung der Anwendung identifizierten Risiken anzugehen.

Die folgenden Punkte schränken den Roboter ein und können somit die Energieübertragung auf eine Person durch den Roboterarm, den Endeffektor und das Werkstück beeinflussen.

- **Kraft und Leistungsbegrenzung:** Diese wird verwendet, um Klemmkräfte und -spannungen in Bewegungsrichtung für den Fall einer Kollision zwischen dem Roboter und dem Bediener zu reduzieren.
- **Drehmomentbegrenzung:** Diese wird verwendet, um hohe Übergangsenergien und Stoßkräfte bei Kollisionen zwischen Roboter und Bediener durch Verringern der Robotergeschwindigkeit zu reduzieren.
- **Geschwindigkeitsgrenze:** Wird verwendet, um sicherzustellen, dass die Geschwindigkeit unter dem konfigurierten Grenzwert liegt.

Die folgenden Ausrichtungseinstellungen werden verwendet, um Bewegungen zu vermeiden und die Exposition von scharfen Kanten und Vorsprüngen gegenüber einer Person zu reduzieren.

- **Positionsgrenze für Gelenke, Ellbogen und Werkzeuge/Endeffektoren:** Wird verwendet, um Risiken im Zusammenhang mit bestimmten Körperteilen zu verringern: Vermeiden Sie Bewegungen in Richtung Kopf und Hals.
- **Grenze der Ausrichtung von Werkzeug/Endeffektor:** Wird verwendet, um die mit bestimmten Bereichen und Merkmalen des Werkzeugs/Endeffektors und des Werkstücks verbundenen Risiken zu verringern: Vermeiden Sie, dass scharfe Kanten auf den Bediener gerichtet sind, indem Sie die scharfen Kanten nach innen zum Roboter hin drehen.

**Risiken der Stoppleistung**

Einige Sicherheitsfunktionen sind speziell für jede Roboteranwendung konzipiert. Diese Funktionen sind über die Einstellungen der Sicherheitskonfiguration konfigurierbar. Sie werden verwendet, um Risiken im Zusammenhang mit der Stoppleistung der Roboteranwendung zu beseitigen.

Im Folgenden werden die Stoppzeit und der Stoppweg des Roboters begrenzt, um sicherzustellen, dass der Roboter anhält, bevor die konfigurierten Grenzen erreicht werden. Beide Einstellungen wirken sich automatisch auf die Geschwindigkeit des Roboters aus, um sicherzustellen, dass das Limit nicht überschritten wird.

- **Grenze für Stoppzeit:** Wird verwendet, um die Anhaltezeit des Roboters zu begrenzen.
- **Grenze für Stoppweg:** Wird verwendet, um den Stoppweg des Roboters zu begrenzen.

Wenn Sie eine der beiden oben genannten Methoden verwenden, müssen Sie die Leistung nicht mehr regelmäßig manuell testen. Die Sicherheitssteuerung des Roboters sorgt für eine kontinuierliche Überwachung.

Wenn der Roboter in einer Roboteranwendung eingesetzt wird, in der Gefahren nicht vernünftigerweise beseitigt oder Risiken durch die Verwendung der eingebauten sicherheitsrelevanten Funktionen nicht ausreichend reduziert werden können (z. B. bei Verwendung eines gefährlichen Werkzeugs/Endeffektors oder eines gefährlichen Prozesses), dann sind Sicherheitsmaßnahmen erforderlich.

**WARNUNG**

Das Versäumnis, eine Risikobeurteilung für die Anwendung durchzuführen, kann die Risiken erhöhen.

- Führen Sie immer eine Risikobeurteilung der Anwendung für vorhersehbare Risiken und vernünftigerweise vorhersehbaren Missbrauch durch.

Bei kollaborativen Anwendungen umfasst die Risikobeurteilung die vorhersehbaren Risiken aufgrund von Kollisionen und vernünftigerweise vorhersehbarem Missbrauch.

Die Risikobeurteilung muss Folgendes umfassen:

- Schwere des Schadens
- Wahrscheinlichkeit des Auftretens
- Möglichkeiten, die Gefährdungssituation zu vermeiden

**Mögliche Gefahren**

Universal Robots hat die unten aufgeführten potenziellen Gefahren identifiziert, die der Integrator berücksichtigen sollte. Bei speziellen Roboteranwendungen können andere erhebliche Gefahren vorhanden sein.

- Risiko von offenen Wunden durch scharfe Kanten oder Ecken am Werkzeug/Anbaugerät oder an der Werkzeug-/Anbaugeräteverbindung.
  - Risiko von offenen Wunden durch scharfe Kanten und spitze Gegenstände in der Nähe von Hindernissen.
  - Blutergüsse durch Kontakt.
  - Verstauchung oder Knochenbruch durch Aufprall.
  - Auswirkungen als Folge lockerer Schrauben, die den Roboterarm oder das Werkzeug/Anbauteil halten.
  - Teile, die aus dem Werkzeug/Endeffektor herausfallen oder davonfliegen, beispielsweise aufgrund einer unzureichenden Klemmung oder Stromunterbrechung.
  - Falsches Verständnis dessen, was durch mehrere Not-Halt-Tasten gesteuert wird.
  - Falsche Einstellung der Sicherheitskonfigurationsparameter.
  - Falsche Einstellungen durch unautorisierte Änderungen der Sicherheitskonfigurationsparameter.
-

# 12. Wartung und Reparatur

**Beschreibung** Wartungsarbeiten, Inspektionen und Kalibrierungen sind unter Einhaltung aller Sicherheitsanweisungen in diesem Handbuch, dem UR Service Manual und gemäß den örtlichen Anforderungen durchzuführen. Reparaturarbeiten sollten nur von Universal Robots durchgeführt werden. Vom Kunden designierte, geschulte Personen können Reparaturen durchführen, sofern sie das Service-Handbuch beachten.

**Sicherheit bei der Wartung** Der Zweck der Wartung und Reparatur ist es, sicherzustellen, dass das System weiterhin wie erwartet funktioniert. Bei Arbeiten am Roboterarm oder der Control-Box sind die folgenden Maßnahmen und Warnungen zu beachten.



## WARNUNG

Die Nichteinhaltung der unten aufgeführten Sicherheitsmaßnahmen kann zu Verletzungen führen.

- Ziehen Sie das Hauptstromkabel an der Unterseite der Control-Box ab, um sich zu vergewissern, dass es völlig stromlos ist. Schalten Sie alle anderen Stromquellen aus, die mit dem Roboterarm oder der Control-Box verbunden sind. Treffen Sie die erforderlichen Vorkehrungen, um zu verhindern, dass andere Personen während der Reparaturzeit Strom in das System einspeisen.
- Prüfen Sie den Erdungsanschluss bevor Sie das System wieder einschalten.
- Beachten Sie die ESD-Vorschriften, wenn Teile des Roboterarms oder der Control-Box demontiert werden.
- Verhindern Sie das Eindringen von Wasser und Staub in den Roboterarm oder die Control-Box.



## WARNUNG: ELEKTRIZITÄT

Wenn Sie die Stromversorgung der Control-Box nach dem Ausschalten zu schnell lösen, kann dies zu Verletzungen durch elektrische Gefahren kommen.

- Vermeiden Sie, das Netzteil im Inneren der Control-Box zu lösen, da selbst mehrere Stunden nach dem Ausschalten der Control-Box hohe Spannungen (bis zu 600 V) vorhanden sein können.

Stellen Sie nach Fehlerbehebungen, Wartungen und Reparaturen sicher, dass die Sicherheitsanforderungen erfüllt sind. Halten Sie die nationalen oder regionalen Arbeitsschutzvorschriften ein. Die korrekte Funktion aller Sicherheitsfunktionseinstellungen ist ebenfalls zu testen und zu bestätigen.

# 13. Entsorgung und Umwelt

---

## Beschreibung

Die Roboter von Universal Robots sind in Einklang mit den geltenden nationalen Gesetzen, Bestimmungen und Normen zu entsorgen. Diese Verantwortung liegt beim Besitzer des Roboters.

UR-Roboter werden unter Einhaltung der Beschränkung der Verwendung gefährlicher Stoffe zum Schutz der Umwelt hergestellt, wie in der europäischen RoHS-Richtlinie 2011/65/EU festgelegt. Wenn Roboter (Roboterarm, Control-Box, Teach-Pendant) an Universal Robots Denmark zurückgegeben werden, wird die Entsorgung von Universal Robots A/S organisiert.

Die Entsorgungsgebühr für UR-Roboter, die auf dem dänischen Markt verkauft werden, wird von Universal Robots A/S im Voraus an DPA-system bezahlt. Importeure in Ländern, die der europäischen WEEE-Richtlinie 2012/19/EU unterliegen, sind selbst für ihre Registrierung im nationalen WEEE-Register ihres Landes verantwortlich. Die Gebühr beträgt hierfür in der Regel weniger als 1 €/Roboter.

Hier finden Sie eine Liste der nationalen Register: <https://www.ewrn.org/national-registers>.

Hier können Sie nach Global Compliance suchen: <https://www.universal-robots.com/download>.

---

# 14. Erklärungen und Zertifikate (Original: EN)

EU Declaration of Incorporation (DOI) (in accordance with 2006/42/EC Annex II B) Übersetzung der Originalanleitung	
Manufacturer:	Universal Robots A/S Energivej 51, DK-5260 Odense S Denmark
Person in the Community Authorized to Compile the Technical File:	David Brandt, Technology Officer, R&D Universal Robots A/S, Energivej 51, DK-5260 Odense S
Description and Identification of the Partly-Completed Machine(s):	
Product and Function:	Industrial robot multi-purpose, multi-axis manipulator with an OEM control box & with or without teach pendant (with or without 3PE). Function is determined by the completed machine (robot application or cell with end-effector, intended use and application program). Below cited documents and this declaration include: Effective October 2020: Teach Pendants with 3-Position Enabling (3PE TP) & standard Teach Pendants. Effective May 2021: UR10e specification improvement to 12.5kg maximum payload.
Model and Serial Number	e-Series robots with either AC or DC OEM controllers: UR3e OEM AC, UR5e OEM AC, UR7e OEM AC, UR10e OEM AC, UR12e OEM AC, UR16e OEM AC UR3e OEM DC, UR5e OEM DC, UR7e OEM DC, UR10e OEM DC, UR12e OEM DC, UR16e OEM DC Starting XY20215000000 and higher Factory Variantyear e-Series 3=UR3e, 5=UR5e, 7=UR7e, 0=UR10e, 1=UR12e, 2=UR10e (12kg payload), 6 = UR16e Sequential numbering, restarting at 0 each year
Incorporation:	Universal Robots e-Series OEM robots (UR3e, UR5e, UR10e and UR16e) shall only be put into service upon being integrated into a final complete machine (robot application or robot cell), which conforms with the provisions of the Machinery Directive and other applicable Directives.
It is declared that the above products fulfil, for what is supplied, the following directives as detailed below: When this partly completed machine is integrated and becomes a complete machine, the integrator is responsible for the completed machine fulfilling all applicable Directives, applying the CE mark and providing the Declaration of Conformity (DOC).	
I. Machinery Directive II. Low-voltage Directive 2014/35/EU	The following essential requirements have been fulfilled: 1.1.2, 1.1.3, 1.1.5, 1.2.4.3, 1.2.5, 1.2.6, 1.3.2, 1.3.4, 1.3.8.1, 1.3.9, 1.5.1, 1.5.5, 1.5.10, 1.7.2, 1.7.4, 4.1.2.3, 4.1.3, Annex VI. It is declared that the relevant technical documentation has been compiled in accordance with Part B of Annex VII of the Machinery Directive. Reference the LVD and the harmonized standards used below.
Reference to the harmonized standards used, as referred to in Article 7(2) of the MD & LV Directives and Article 6 of the EMC Directive: (I) EN ISO 13732-1:2008 as applicable, (I)(II) EN 60204-1:2018 as applicable, (II) EN 60664-1:2007, (II) EN 61140:2002/A1:2006	
Reference to other technical standards and technical specifications used: (I) ISO 9409-1:2004, (II) EN 60320-1:2021, IEC 61784-3:2010 [SIL2]	

**EU Declaration of Incorporation (DOI) (in accordance with 2006/42/EC Annex II B) Übersetzung der Originalanleitung**

The manufacturer, or his authorised representative, shall transmit relevant information about the partly completed machinery in response to a reasoned request by the national authorities. Approval of full quality assurance system by the notified body Bureau Veritas: ISO 9001 certificate #DK015892 and ISO 45001 certificate #DK015891.

# 15. Erklärungen und Zertifikate

## Übersetzung der Originalanleitung

EU Einbauerklärung (gemäß 2006/42/EG Anhang II B) Übersetzung der Originalanleitung	
Hersteller:	Universal Robots A/S Energivej 51, DK-5260 Odense S Dänemark
Person der Gemeinschaft, die für die Zusammenstellung der technischen Datei autorisiert ist:	David Brandt, Technology Officer, R&D Universal Robots A/S, Energivej 51, DK-5260 Odense S
Beschreibung und Identifizierung der unvollständigen Maschine(n):	
Produkt und Funktion:	Mehrachsiges Mehrzweck-Manipulator-Industrieroboter mit einer OEM Control Box und mit oder ohne Teach-Pendant (mit oder ohne 3PE). Die Funktion wird durch die vollständige Maschine (Roboteranwendung oder Roboterzelle mit Endeffektor, bestimmungsgemäßer Verwendung und Anwendungsprogramm) bestimmt. Die unten aufgeführten Dokumente und diese Erklärung beinhalten: Gültig ab Oktober 2020: Standard-Teach-Pendants & Teach-Pendants mit dreistufigem Zustimmstaster (3PE TP). Gültig ab Mai 2021: UR10e Spezifikationsverbesserung zu 12.5kg Nutzlast.
Modell und S/N	Roboter der e-Series mit AC- oder DC-OEM-Controller: UR3e OEM AC, UR5e OEM AC, UR7e OEM AC, UR10e OEM AC, UR12e OEM AC, UR16e OEM AC UR3e OEM DC, UR5e OEM DC, UR7e OEM DC, UR10e OEM DC, UR12e OEM DC, UR16e OEM DC Ab XY20215000000 und höher FabrikvarianteJahre-Series 3=UR3e, 5=UR5e, 7=UR7e, 0=UR10e, 1=UR12e, 2=UR10e (12kg Nutzlast), 6 = UR16e Fortlaufende Nummerierung, die jedes Jahr wieder bei 0 anfängt
Einbindung:	Die OEM-Roboter der Universal Robots e-Serie (UR3e, UR5e, UR10e und UR16e) dürfen erst dann in Betrieb genommen werden, wenn sie in eine endgültige vollständige Maschine (Roboteranwendung oder Roboterzelle) integriert sind, die den Bestimmungen der Maschinenrichtlinie und anderer anwendbarer Richtlinien entspricht.
Es wird erklärt, dass obenstehende Produkte entsprechend der Lieferung die wie folgt aufgeführten Richtlinien erfüllen: Wenn diese teilweise vollständige Maschine integriert ist und zu einer vollständigen Maschine wird, ist der Integrator dafür verantwortlich, festzustellen, ob die vollständige Maschine alle geltenden Richtlinien erfüllt, ein CE-Zeichen anzubringen und die Konformitätserklärung (DOC) abzugeben.	
I. Maschinenrichtlinie II. Niederspannungsrichtlinie 2014/35/EU	Die folgenden wesentlichen Anforderungen sind erfüllt: 1.1.2, 1.1.3, 1.1.5, 1.2.4.3, 1.2.5, 1.2.6, 1.3.2, 1.3.4, 1.3.8.1, 1.3.9, 1.5.1, 1.5.5, 1.5.10, 1.7.2, 1.7.4, 4.1.2.3, 4.1.3, Anhang VI. Es wird erklärt, dass die relevanten technischen Unterlagen gemäß Anhang VII Teil B der Maschinenrichtlinie zusammengestellt wurden. Siehe die Niederspannungsrichtlinie und die verwendeten harmonisierten Normen unten.



EU Einbauerklärung (gemäß 2006/42/EG Anhang II B) Übersetzung der Originalanleitung

Verweis auf die verwendeten harmonisierten Normen gemäß Artikel 7(2) der MD- und LV-Richtlinie und Artikel 6 der EMV-Richtlinie:

(I) EN ISO 13732-1:2008 soweit anwendbar, (I)(II) EN 60204-1:2018 soweit anwendbar, (II) EN 60664-1:2007, (II) EN 61140:2002/A1:2006

Verweis auf andere verwendete Technische Normen und Spezifikationen:


(I) ISO 9409-1:2004, (II) EN 60320-1:2021, IEC 61784-3:2010 [SIL2]


Der Hersteller oder sein autorisierter Vertreter muss auf begründetes Verlangen der nationalen Behörden einschlägige Informationen über die unvollständige Maschine übermitteln. Genehmigung des vollständigen Qualitätssicherungssystems durch die zuständige Stelle Bureau Veritas: ISO 9001 Zertifikat #DK015892 und ISO 45001 Zertifikat #DK015891.

# 16. Zertifizierungen

**Beschreibung** Zertifizierungen von Drittparteien sind freiwillig. Um jedoch Roboterintegratoren den besten Service zu bieten, hat sich Universal Robots dazu entschieden, seine Roboter durch die folgenden, anerkannten Prüfinstitute zertifizieren zu lassen. Kopien aller Zertifizierungen finden Sie im Kapitel: Zertifizierungen.

<b>Zertifizierung</b>		CHINA RoHS	Die e-Series-Roboter von Universal Robots erfüllen China-RoHS-Managementtechniken zur Begrenzung von Umweltverschmutzung durch elektronische Informationsprodukte.
-----------------------	---	---------------	--

<b>Zertifizierungen von Drittanbietern</b>		Umgebung	Die von unseren Anbietern zur Verfügung gestellten Versandpaletten für Universal Robots e-Series-Roboter erfüllen die dänischen ISMPM-15 Anforderungen an Holzverpackungsmaterial und sind gemäß dieser Bestimmungen gekennzeichnet.
--	---	----------	--

<b>Hersteller-Prüfzeugnis</b>		Universal Robots	Universal Robots e-Series-Roboter unterliegen kontinuierlichen, internen Prüfungen und End-of-Line-Testverfahren. UR-Testverfahren werden stetigen Überprüfungen und Weiterentwicklungen unterzogen.
-------------------------------	---	---------------------	--

**Erklärungen im Einklang mit EU-Richtlinien** Obwohl EU-Richtlinien in erster Linie für Europa von Bedeutung sind, erkennen auch einige Länder außerhalb Europas EU-Erklärungen an oder fordern eine Einhaltung dieser. Die europäischen Richtlinien finden Sie auf der offiziellen Homepage: <http://eur-lex.europa.eu>.  
Gemäß der Maschinenrichtlinie werden Roboter von Universal Robots als unvollständige Maschinen betrachtet und als solche ohne CE-Kennzeichnung ausgeliefert. Die Einbauerklärung gemäß der Maschinenrichtlinie finden Sie im Kapitel: Erklärungen und Zertifikate.

# 17. Zertifizierungen

China  
RoHS

Management Methods for Controlling Pollution  
by Electronic Information Products  
Product Declaration Table For Toxic or Hazardous Substances  
表1 有毒有害物质或元素名称及含量标识格式



Product/Part Name 产品/部件名称	Toxic and Hazardous Substances and Elements 有毒有害物质或元素					
	铅 Lead (Pb)	汞 Mercury (Hg)	镉 Cadmium (Cd)	六价 Hexavalent Chromium (Cr+6)	多溴联苯 Polybrominated biphenyls (PBB)	多溴二苯醚 Polybrominated diphenyl ethers (PBDE)
UR Robots 机器人：基本系统 UR3 / UR5 / UR10 / UR3e / UR5e / UR10e UR16e / UR20 / UR30	X	O	X	O	X	X

O: Indicates that this toxic or hazardous substance contained in all of the homogeneous materials for this part is below the limit requirement in SJ/T11363-2006.  
O: 表示该有毒有害物质在该部件所有均质材料中的含量均在SJ/T 11363-2006规定的限量要求以下。  
X: Indicates that this toxic or hazardous substance contained in at least one of the homogeneous materials used for this part is above the limit requirement in SJ/T11363-2006.  
X: 表示该有毒有害物质至少在该部件的某一均质材料中的含量超出SJ/T 11363-2006规定的限量要求。  
(企业可在此处·根据实际情况对上表中打“X”的技术原因进行进一步说明。)  
Items below are wear-out items and therefore can have useful lives less than environmental use period:  
下列项目是损耗品,因而它们的有用环境寿命可能短于基本系统和可选项目的使用时间:  
Drives, Gaskets, Probes, Filters, Pins, Cables, Stiffener, Interfaces  
电子驱动器, 垫圈, 探针, 过滤器, 别针, 缆绳, 加强筋, 接口  
Refer to product manual for detailed conditions of use.  
详细使用情况请阅读产品手册。  
Universal Robots encourages that all Electronic Information Products be recycled but does not assume responsibility or liability.  
Universal Robots 鼓励回收再利用所有的电子信息产品,但 Universal Robots 不负任何责任或义务

To the maximum extent permitted by law, Customer shall be solely responsible for complying with, and shall otherwise assume all liabilities that may be imposed in connection with, any legal requirements adopted by any governmental authority related to the Management Methods for Controlling Pollution by Electronic Information Products (Ministry of Information Industry Order #39) of the Peoples Republic of China otherwise encouraging the recycle and use of electronic information products. Customer shall defend, indemnify and hold Universal Robots harmless from any damage, claim or liability relating thereto. At the time Customer desires to dispose of the Products, Customer shall refer to and comply with the specific waste management instructions and options set forth at [www.universal-robots.com/about-universal-robots/social-responsibility](http://www.universal-robots.com/about-universal-robots/social-responsibility) and [www.teradyne.com/company/corporate-social-responsibility](http://www.teradyne.com/company/corporate-social-responsibility), as the same may be amended by Teradyne or Universal Robots.

Copyright © 2009-2025 by Universal Robots A/S. Alle Rechte vorbehalten.

Name der Software: PolyScope 5  
Softwareversion: 3.14  
Dokumentversion: 20.10.71



# 18. Index

## R

---

**risk assessment 23**

## S

---

**Safety Configuration 30-31**

**Safety instructions 33**

**Safety Settings 23**

